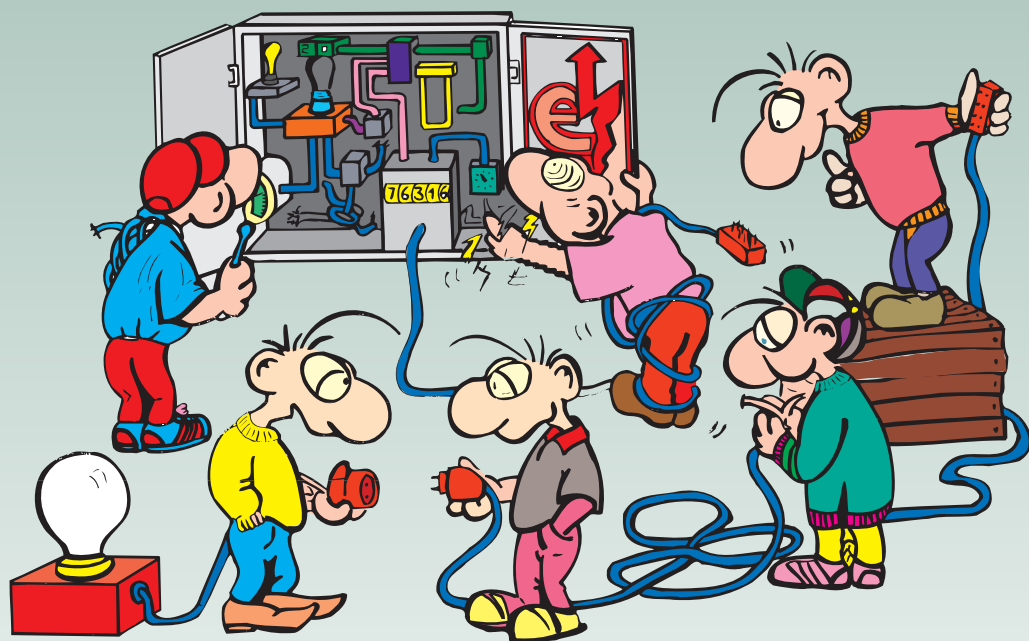


ERSATZTEILE

SPARE PARTS

OZ

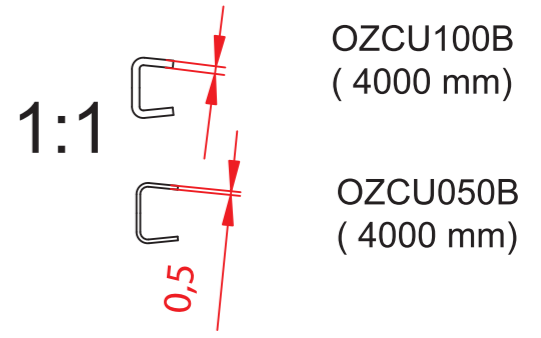
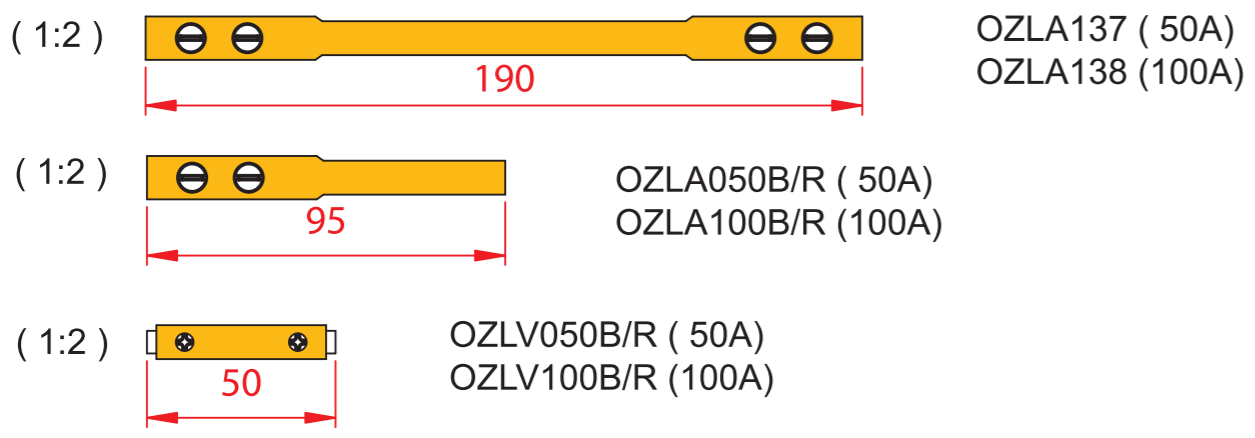
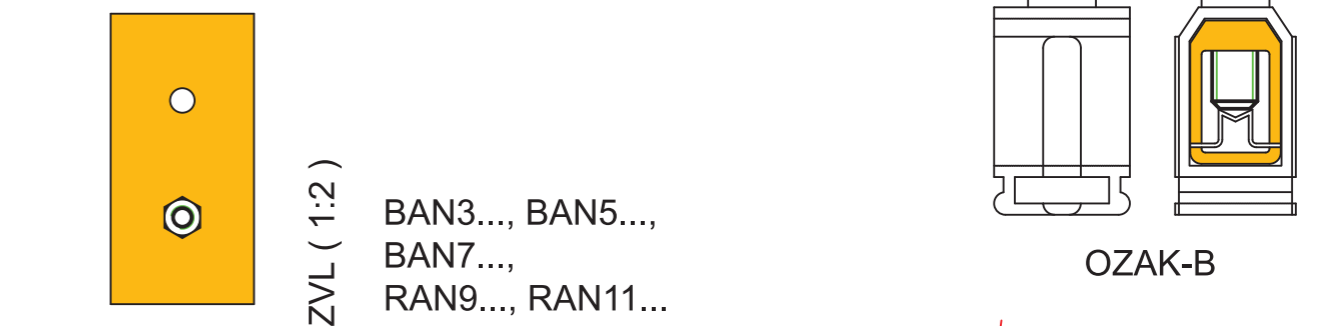
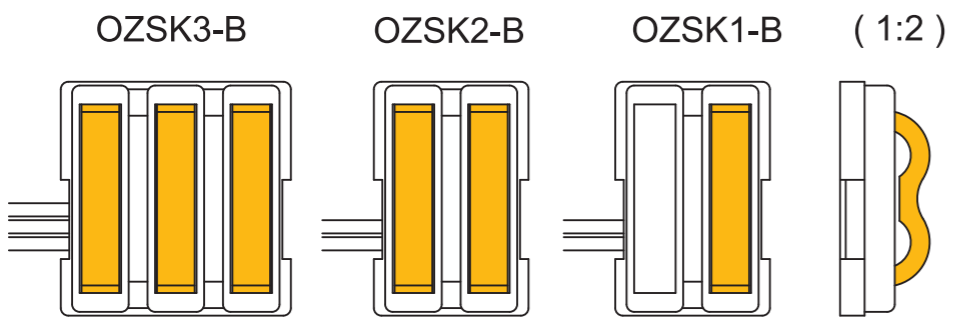
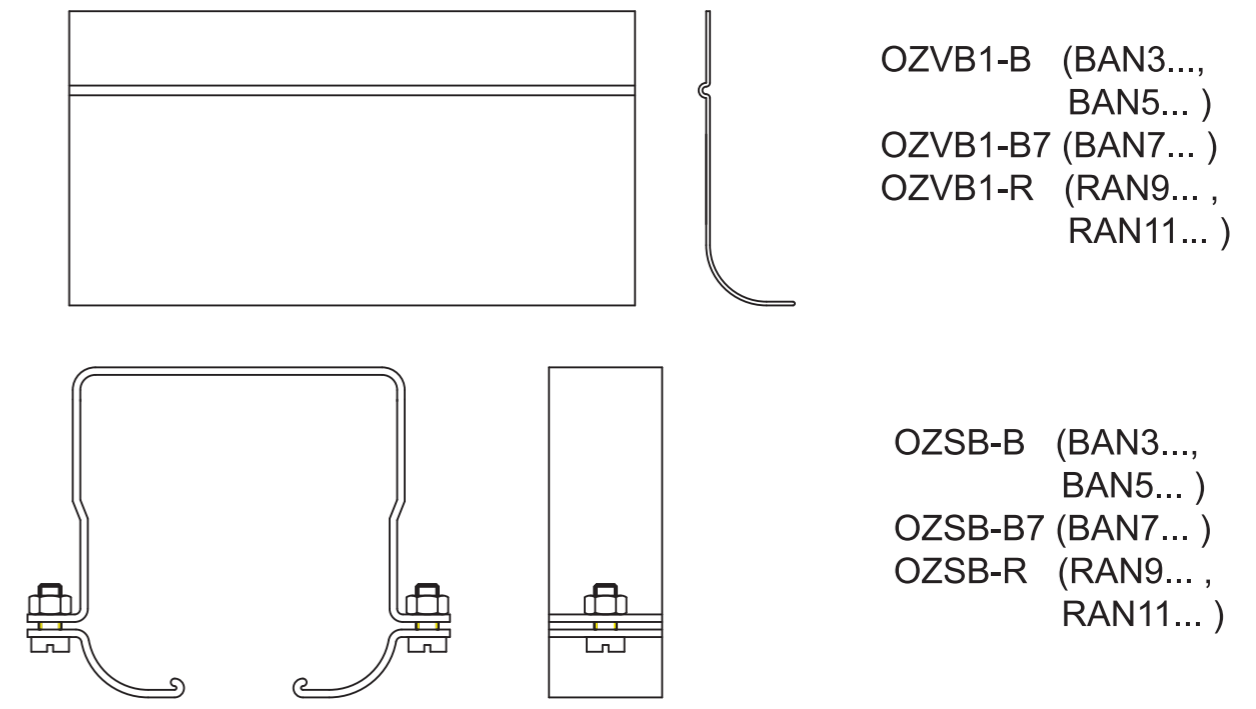
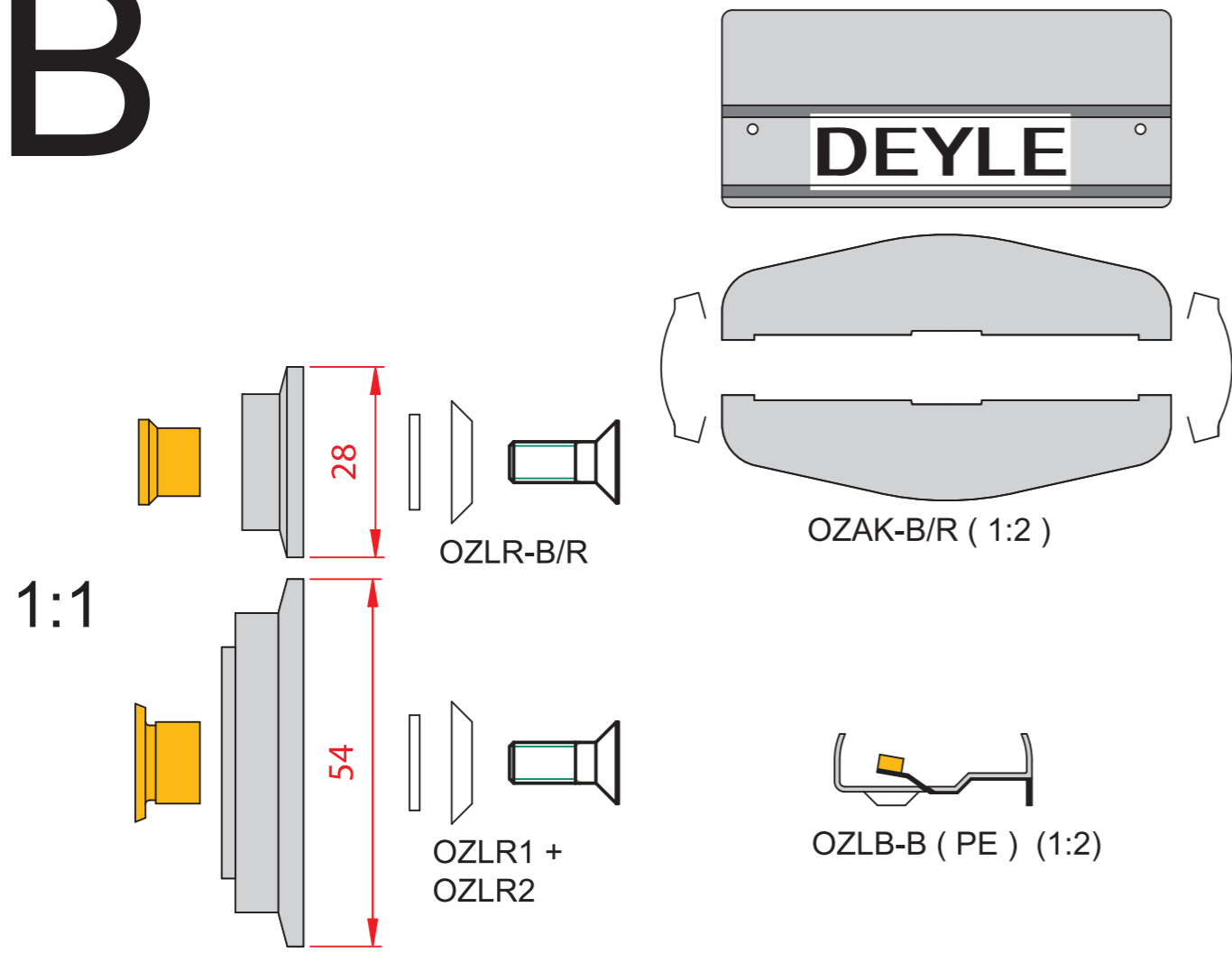


DEYLE

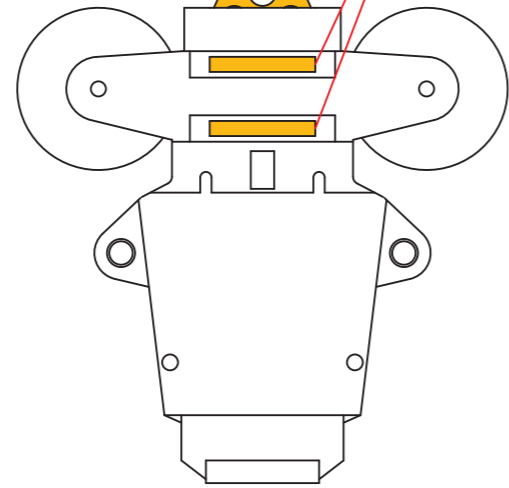
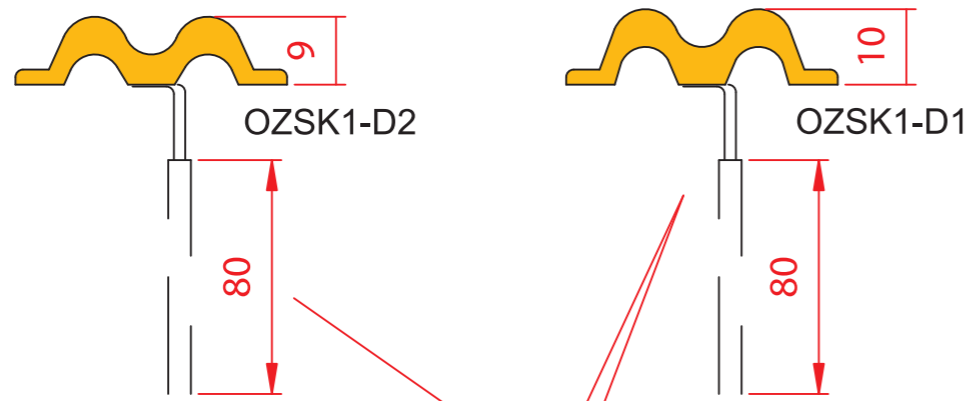
SONDERAUSSTATTUNGEN

SPECIAL EQUIPMENTS

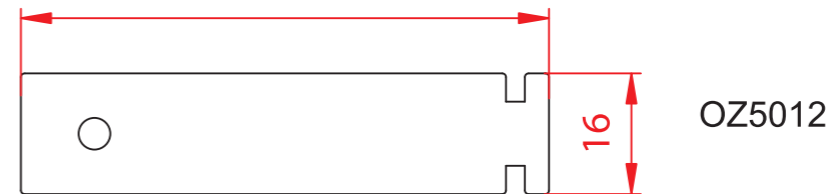
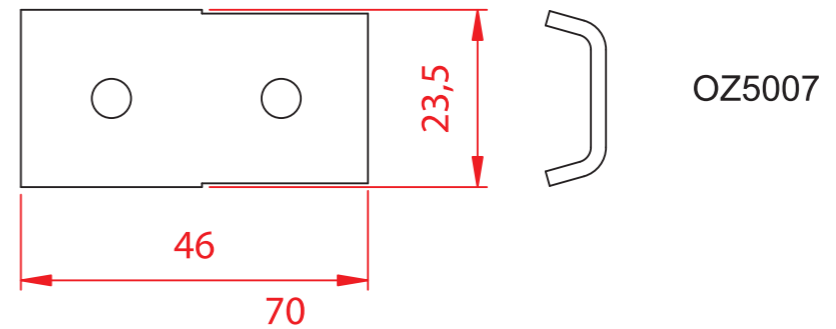
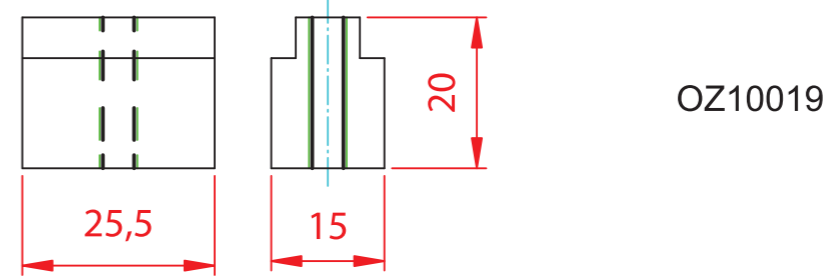
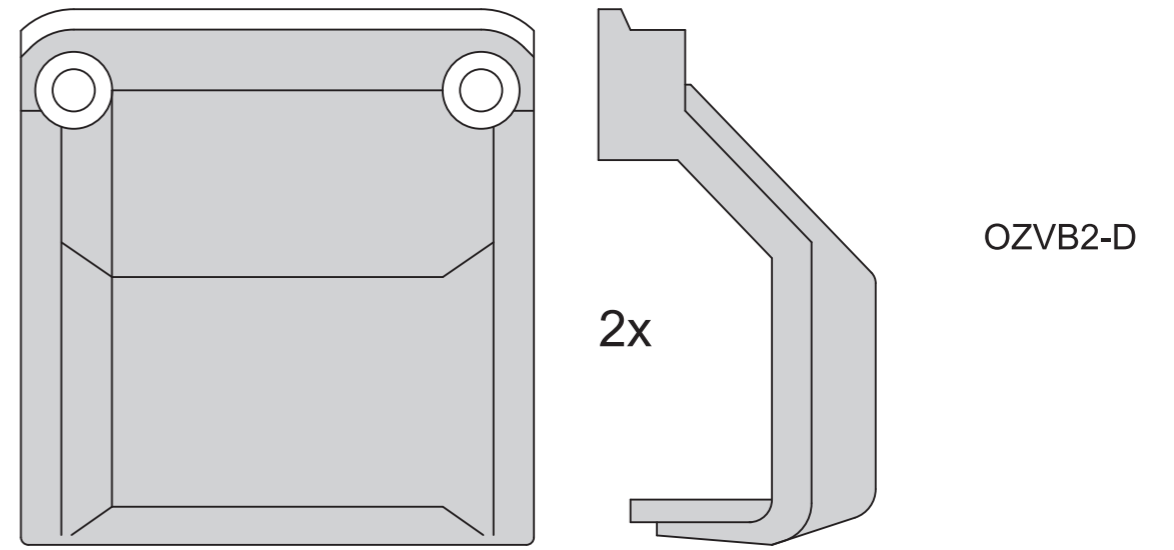
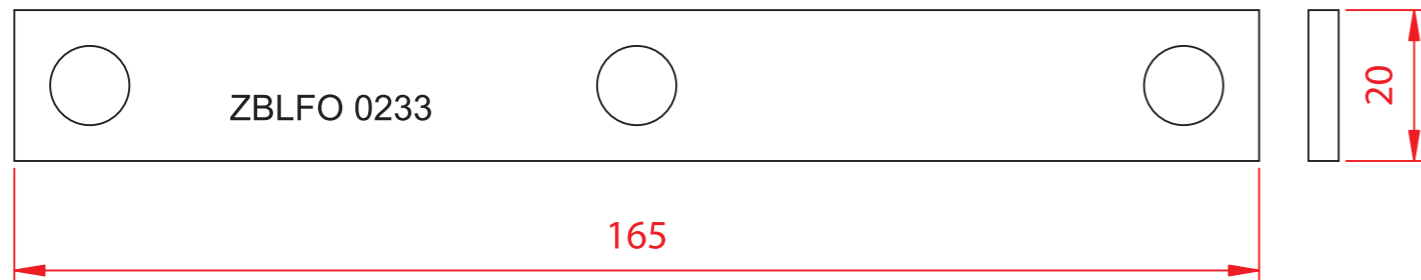
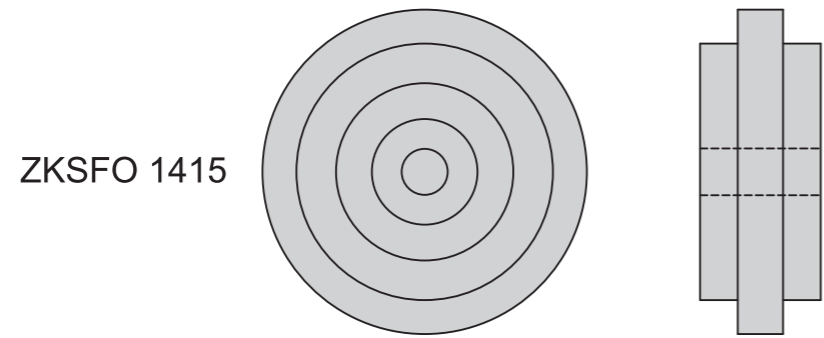
B



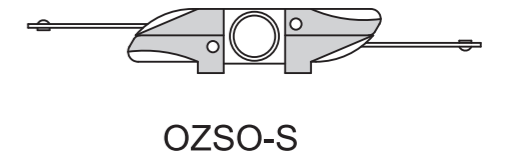
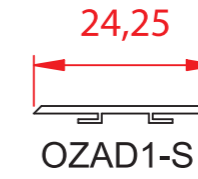
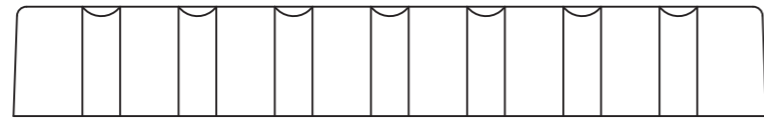
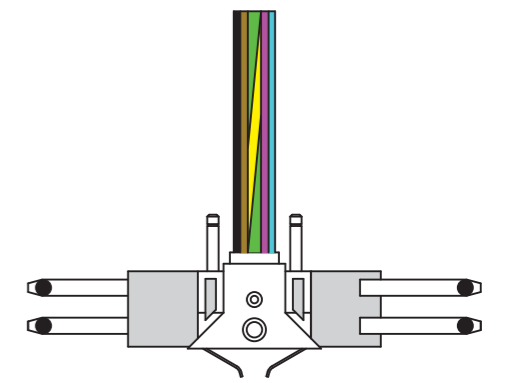
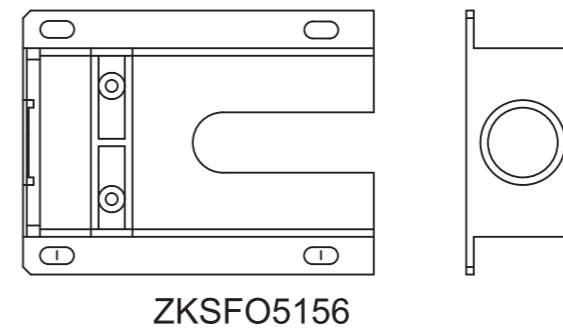
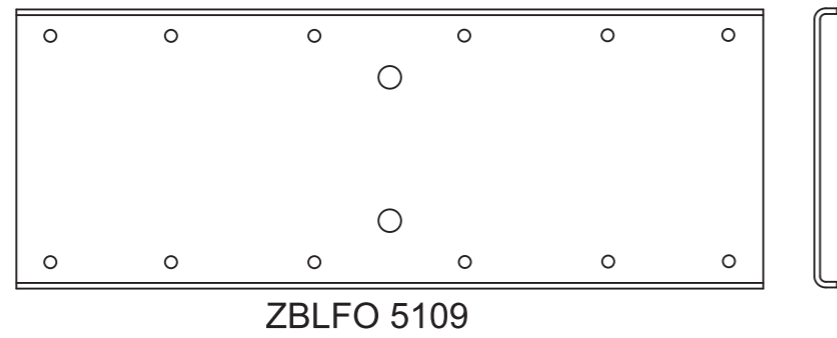
D



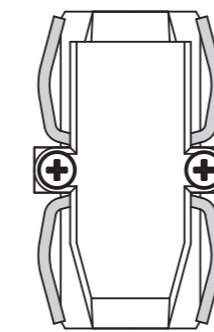
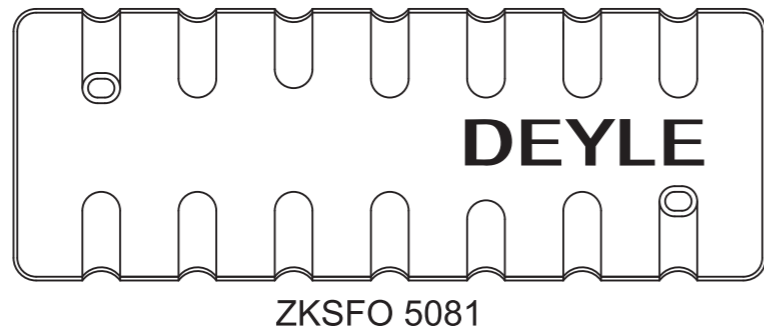
- OZCU050D (4030mm)
- OZCU025D (4030mm)



S

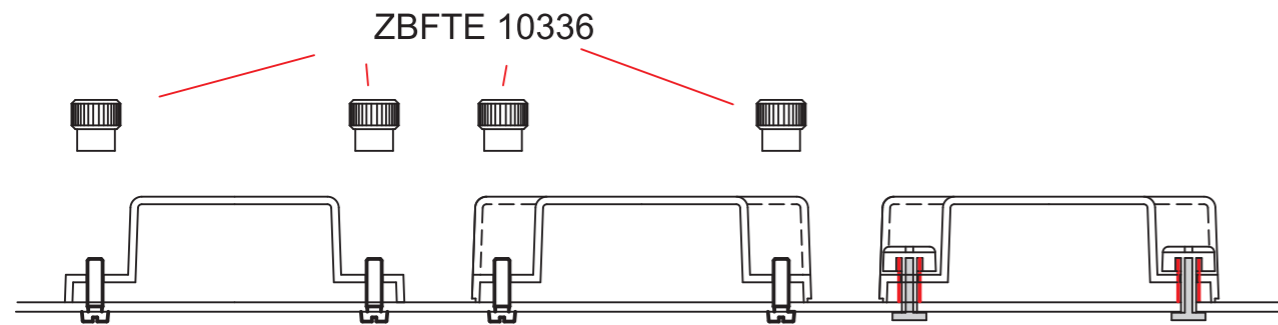


1:2

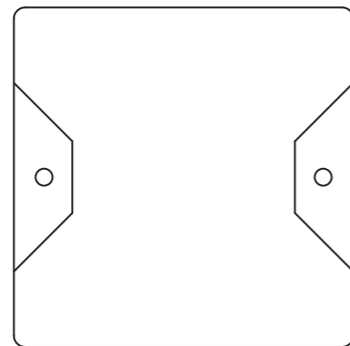


OZVK-S25 (25A)
OZVK-S40 (40A)
OZVK-S63 (63A)

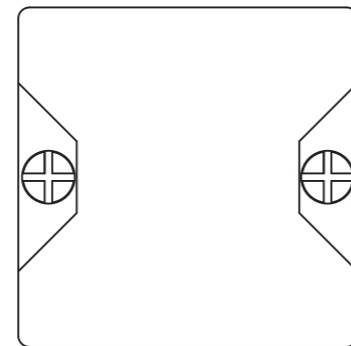
1:2



ZKSFO 5018



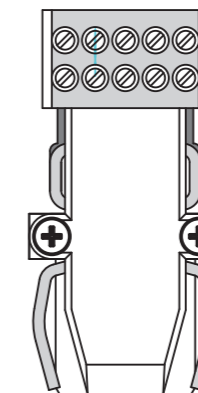
ZKSFO 5079



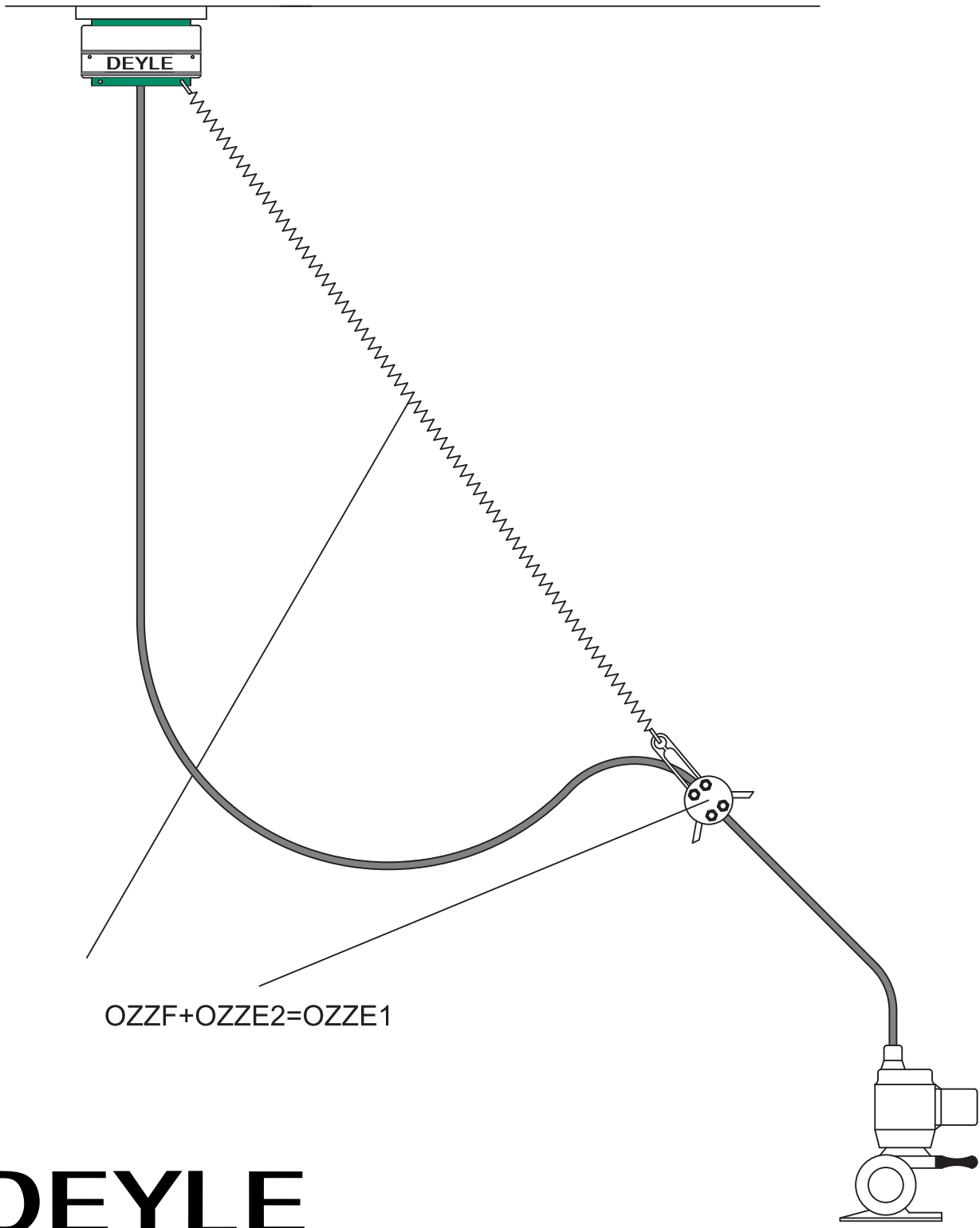
OZSDP4-S



OZAK-SAS5-40L/R
OZAK-SAS5-40L/R



OZAK-SAS5-40



DEYLE

ein Unternehmen der Mehl-Gruppe

DEYLE GmbH
Tulpenstraße 50
71394 Kernen i. R. (Rommelshausen)
Telefon (0 71 51) 4 10 46-47
Telefax (0 71 51) 4 68 06
mail@deyle-power.de
www.deyle-power.de

Technische Änderungen und Irrtum vorbehalten.
In the interest of continual improvement, we reserve the right to alter specifications without prior notice. (01.2007)